

Modelářské krystaly: specifikace

Typické aplikace

Určené pro dálkové řízení modelů mnoha světových značek.

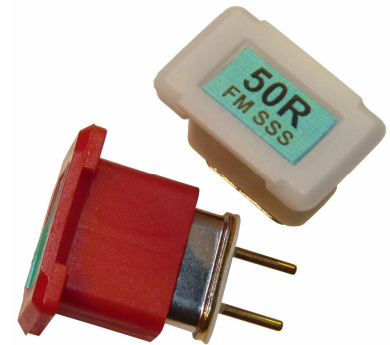
Vlastnosti

Vysílače (radiotransmitter, TX), přijímače s jedním směšováním (RX), dvojitým směšováním (RX DS).
AM nebo FM modulace.

Vývody, montáž

Pouzdra modelářských krystalů jsou typu DIP (Through hole).

Modelářské krystaly dodáváme na přání zákazníka buď s plastovou návlečkou a nebo s nalepenými jazýčky.



Typická specifikace

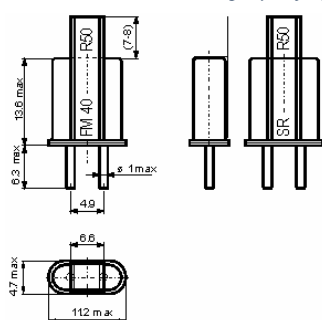
Typ	vysílač, přijímač s jedním směšováním, přijímač s dvojitým směšováním
Pásmo	27, 35, 36, 40, 41, 72, 75 MHz
Pouzdro	HC-50/U, HC-52/U
Harmonická	1. nebo 3.
Přesnost nastavení kmitočtu při +25°C	$\pm 7.5, \pm 10, \pm 20 \times 10^{-6}$
Teplotní stabilita kmitočtu	± 8 ppm v rozsahu $-10 \dots +50$ °C nebo $\pm 20, \pm 30$ ppm v rozsahu $-20 \dots +70$ °C
Ekvivalentní sériový odpor (maximální)	15Ω, 20Ω, 35Ω, 40Ω (dle harmonické, frekvence a pouzdra)
Zatěžovací kapacita	sériová rezonance, $C_L = 5 \dots 50$ pF
Nápisy	na čele pouzdra číslo kanálu, na boku frekvence krystalu a číslo kanálu

Hodnoty dle přání zákazníka, resp. dle požadované kompatibility s výrobcem modelové sady.

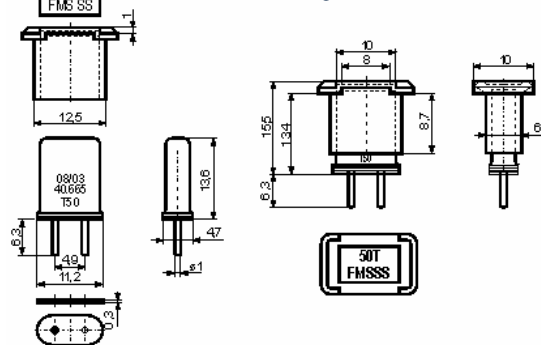
Odchytky od standardních hodnot a další parametry je možné s námi konzultovat.

Vnější rozměry pouzder [mm]

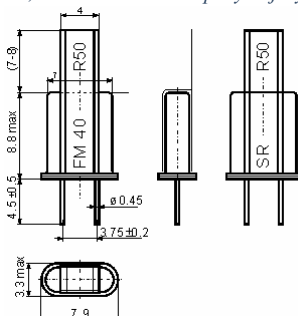
HC-50, varianta 1. – s nalepenými jazýčky



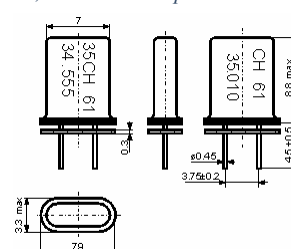
HC-50, varianta 2. – s plastovou návlečkou



HC-52, varianta 1. – s nalepenými jazýčky



HC-52, varianta 2. – s plastovou návlečkou





www.krystaly.cz

Okružní 1144
Hradec Králové
500 03

krystaly@krystaly.cz
Tel. +420 495 408 409

KRYSTALY, Hradec Králové, a.s.

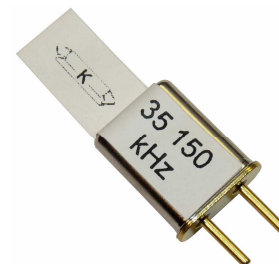
Modelářské krystaly: přehled, nabídka

Nabídka

Nabízíme krystalové jednotky pro modelářské sady různých značek, například:
Multiplex, Graupner, Futaba, Hitec, MZK, Kopropo, Am, Acoms a další

Kompatibilita

Garantujeme 100% kompatibilitu s výše uvedenými značkami.



Typická specifikace

Pásmo [MHz]	Kanály	Typy krystalů	Držák	Modulace
27	1-30	TX, RX	HC-50	AM
35	61-80			
35	61-80	TX, RX	HC-50/52	FM
	182-191			
	255-260			
	281-290			
36	601-659	TX, RX, RX DS	HC-50	FM
40	50-92	TX, RX, RX DS	HC-50	AM
40	41-59	TX, RX, RX DS	HC-50	FM
	81-92			
41	400-420	TX, RX, RX DS	HC-50	FM
72	911-960	TX, RX, RX DS	HC-52	FM
75	961-990	TX, RX	HC-52	FM

Přehled frekvenčních pásem některých výrobců modelových sad

Vysílače

	27MHz	35MHz	36MHz	40MHz	41MHz	72MHz	75MHz
MULTIPLEX		i	i	i	i	i	i
GRAUPNER	i	i		i			
FUTABA		i		i			
HITEC		i		i	i		
AM		i		i			
ACOMS				i			

Přijímače s jedním směřováním

	27MHz	35MHz	36MHz	40MHz	41MHz	72MHz	75MHz
MULTIPLEX		i	i	i	i	i	i
GRAUPNER	i	i		i			
FUTABA		i		i			
HITEC		i		i	i		
AM		i		i			
ACOMS				i			

Přijímače s dvojitým směřováním

		35MHz	36MHz	40MHz	41MHz	72MHz	
MULTIPLEX		i	i	i	i	i	
GRAUPNER		i		i			
FUTABA		i		i			
HITEC		i		i	i		

Podrobnější přehled frekvenčních pásem a kanálů výrobců modelových sad naleznete na našich internetových stránkách..