



www.krystaly.cz

Okružní 1144
Hradec Králové
500 03

krystaly@krystaly.cz
Tel. +420 495 408 409

KRYSTALY, Hradec Králové, a.s.

Krystaly v keramických SMD pouzdech

Typické aplikace

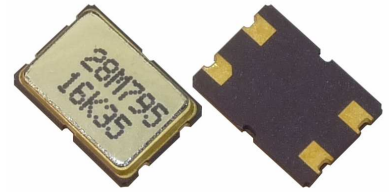
Telekomunikace, měřicí technika

Vlastnosti

Keramické pouzdro malých rozměrů určené pro SMD montáž. KX7 je vakuotěsně uzavřené švovým svářem, KX5 je vakuotěsně uzavřené švovým svářem nebo sklo-keramickým zátavem (nemagnetické)

Vývody, montáž

Krystaly v keramických pouzdech lze dodávat v pásech navinutých na kotoučích, vhodných pro automatické osazování



Typická specifikace

Typ	Keramické SMD pouzdro			
Značení pouzdra	KX7	KX6	KX7, KX6	KX7, KX6
Harmonická	1.	1.	3.	5.
Kmitočtový rozsah	8-40 MHz	10-40 MHz	25-120 MHz	75-160 MHz
Přesnost nastavení kmitočtu při +25°C	$\pm 10, \pm 15, \pm 20, \pm 50, \pm 100 \times 10^{-6}$			
Teplotní stabilita kmitočtu	viz tabulka 1			
Ekvivalentní sériový odpor	viz tabulka 2			
Stárnutí	$\pm 1, \pm 2, \pm 3$ ppm/rok			
Rozsah skladovacích teplot	-40 ... +90 °C			
Zatěžovací kapacita	sériová rezonance, $C_L = 10 \dots 40$ pF			
Statická kapacita	7 pF max.			
Budící výkon	100 μ W			

Odchytky od standardních hodnot a další parametry je možné s námi konzultovat.

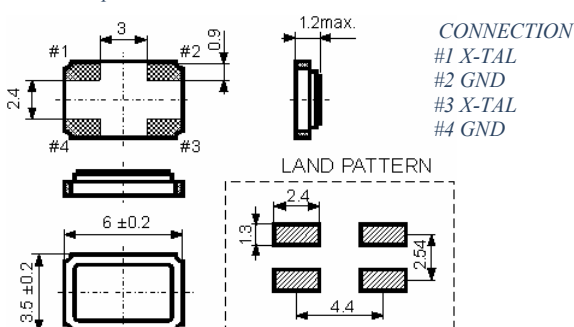
Teplotní stabilita kmitočtu v různých teplotních rozsazích (tabulka č.1)

Teplotní rozsah [°C]	Stabilita kmitočtu [ppm]							
	± 5	± 7.5	± 10	± 15	± 20	± 30	± 50	± 100
-10 ... +60 A	✓	✓	✓	✓	✓	✓	✓	✓
-20 ... +60 B		✓	✓	✓	✓	✓	✓	✓
0 ... +70 C		✓	✓	✓	✓	✓	✓	✓
-10 ... +70 D		✓	✓	✓	✓	✓	✓	✓
-20 ... +70 E			✓	✓	✓	✓	✓	✓
-30 ... +60 F			✓	✓	✓	✓	✓	✓
-20 ... +85 G				✓	✓	✓	✓	✓
-30 ... +70 H				✓	✓	✓	✓	✓
-30 ... +85 I					✓	✓	✓	✓
-40 ... +85 J						✓	✓	✓
-40 ... +90 K							✓	✓
-40 ... +105 L								✓

Ekvivalentní sériový odpor (ESR_{max}) (tabulka č.2)

Kmitočet [MHz]	Harmonická	KX7	KX6
8 ... 10	1.	70 Ω	-
10 ... 15	1.	60 Ω	60 Ω
15 ... 22	1.	50 Ω	60 Ω
22 ... 30	1.	40 Ω	50 Ω
30 ... 40	1.	30 Ω	40 Ω
25 ... 30	3.	50 Ω	50 Ω
30 ... 50	3.	50 Ω	50 Ω
50 ... 80	3.	60 Ω	80 Ω
75 ... 160	5.	80 Ω	80 Ω

Vnější rozměry pouzder [mm] SMD keramické pouzdro KX6



SMD keramické pouzdro KX7

