

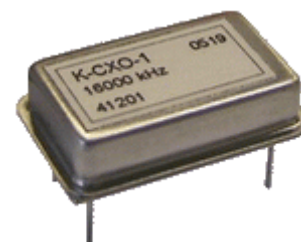
Oscilátory CXO

Typické aplikace

Generátor taktovacího kmitočtu

Vlastnosti

Tento typ krystalového oscilátoru má stabilitu kmitočtu jako krystalová jednotka



Typická specifikace

Typ	CXO-1A	CXO-1B	CXO-1C
	CXO-2A	CXO-2B	CXO-2C
Rozsah kmitočtů	5 – 110 MHz		
Teplotní stabilita kmitočtu	< ±25 ppm	< ±50 ppm	< ±100 ppm
Rozsah pracovních teplot	0 ... +70°C		
Rozsah skladovacích teplot	-55 ... +125°C		
Napájecí napětí	+5 V ±5 %		
Napájecí proud	viz. tabulka 1		
Výstup	TTL		
Zátěž	2 TTL nebo 5 TTL nebo 10 TTL		
Výstupní napětí	V _{OL} ("0" level) = 0.4V max V _{OH} ("1" level) = 2.4V min		
Náběžná a sestupná hrana (na 0.4 - 2.4 V _{DC})	F < 40 MHz ... 10 ns max F > 40 MHz ... 6 ns max		
Symetrie	40 - 60 % na 2.4 V		

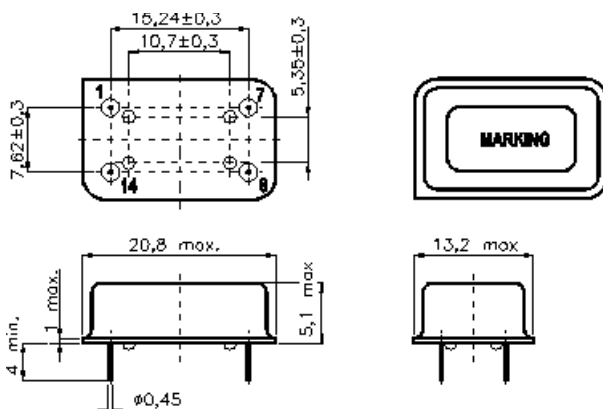
Odchytky od standardních hodnot a další parametry je možné s námi konzultovat

Odběr proudu (tabulka č.1)

	Frekvence					
	1 MHz	22 MHz	50 MHz	70 MHz	80 MHz	110 MHz
I _{max}	15 mA	30 mA	40 mA	60 mA	70 mA	

Vnější rozměry pouzder [mm]

- varianta CXO-1x



- varianta CXO-2x

